

Panasonic

ideas for life

UNE CAMERA COMPACTE EFFICACE

Un objectif Zoom x22

WV-CZ352



Un look Innovateur .Un Zoom x22 Intégré dans une Caméra Compacte

Une caméra particulièrement compacte mesurant 62 x 119 mm La WV-CZ352 est en outre équipée d'un objectif zoom 22x optique combiné avec un zoom 10x électronique. L'association des 2 permet un grossissement égal à 220x pour une surveillance toujours plus efficace.

Cette camera est également dotée de très nombreuses caractéristiques: Commutation NB/CL automatique Pour une surveillance jour et nuit. Définition Horizontale en Mode élevé 510 Lignes TV en couleur, 570 TV lignes en noir et blanc. Cette camera super sensible peut filmer en couleur avec une luminosité de 1lux et en noir et blanc avec une luminosité de 0.03 lux*. L'amplification électronique 32x permet de garder une vision claire la nuit. Parmi les améliorations nous trouvons le contrôle de contre-jour (BLC), Un réducteur de bruit numérique(DNR), et un contrôle électronique du gain(AGC), assurant la visibilité des plus petits détails. La liste des "plus" comprend également 4 Zones privatives masquées, un détecteur de mouvement, 64 Positions mémorisées, Image maintenue ,Titrage Camera, Mot de Passe, Effet Miroir et renversement numérique. un bornier d'alarme sur la face arrière permet le raccordement simple d'un capteur radar externe ou tout autre équipement externe. Une interfaces de multiplexage Coax est incluse Le contrôle objectif est possible en RS485 ou en analogique.

Les nombreuses qualités de la WV-CZ352 la rendent idéale pour une très large gamme d'applications pour une surveillance efficace. De très nombreuses applications possibles telles que:

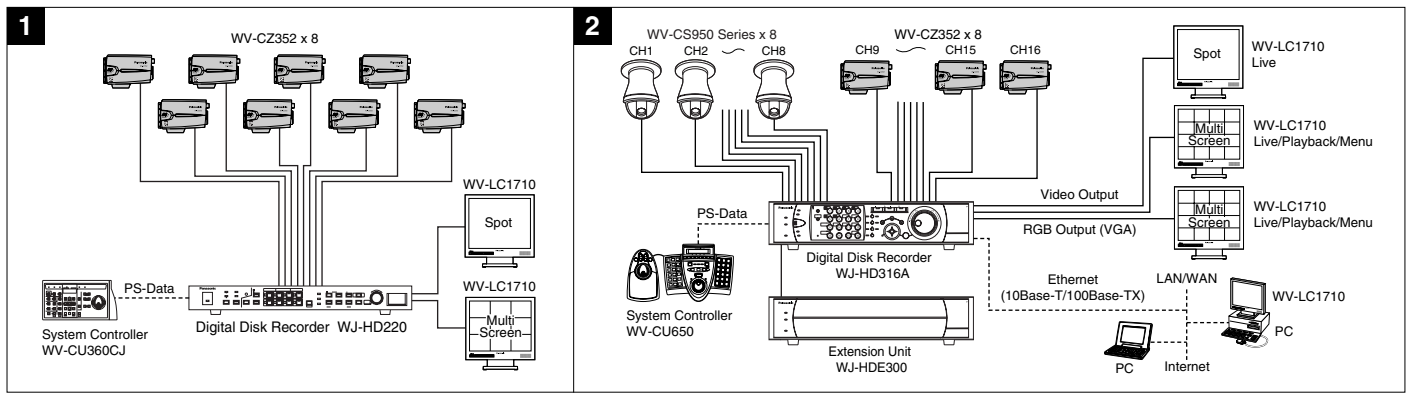
banques, Appartements, immeubles ou hotels. En fait, partout où s'impose le look et l'efficacité de la WV-CZ352.

(*with Pix Sens Up x2 AUTO, Sens Up Off: AGC High)

SPECIFICATIONS

- Capteur CCD 1/4" comprenant 752 (H) x 582 (V) pixels.
- 510 lignes TV en couleur (High) et 570 TV lignes TV enNB.
- Minimum illumination,
 - 1 lux mode couleur (Sens Up Off: AGC High)
 - 0.06 lux mode N/B (Pix Sens Up Off: Sens Up Off: AGC High)
 - 0.03 lux mode N/B (Pix Sens Up x2 AUTO: Sens Up Off: AGC High)
- La commutation jour/nuit est automatique ou manuelle, elle provoque le passage couleur vers noir et blanc .
- Objectif Zoom 22x (3.79 - 83.4 mm à F1.6) plus 10x électronique Zoom électronique pour une capacité totale 220x.
- Objectif Auto-focus.
- Fonction de masquage des zones privatives (4 zones maximum) .
- Détection de mouvement numérique avec contact extérieur.
- 64 positions mémorisées.
- Fonction de mémorisation d'image entre prépos.
- Titrage caméras (16 caractères).
- Compensation de contre-jour (BLC).
- Réducteur de bruit numérique (DNR).
- Obturateur électronique 1/50 (Off) à 1/10,000 sec.
- Vision de nuit par fonction sense-up x32 (Auto/Fix).
- Rapport Signal/bruit 50dB.
- Protection par mot de passe pour une grande sécurité d'utilisation.
- Fonctions de miroir et de retournement pour n'importe quelle utilisation.
- La communication vers la caméra s'effectue au choix en Coax ou RS485.
- Synchronisation verticale en mode interne ou (VD2) système Panasonic.
- Alimentation 12 Volts non fournie.

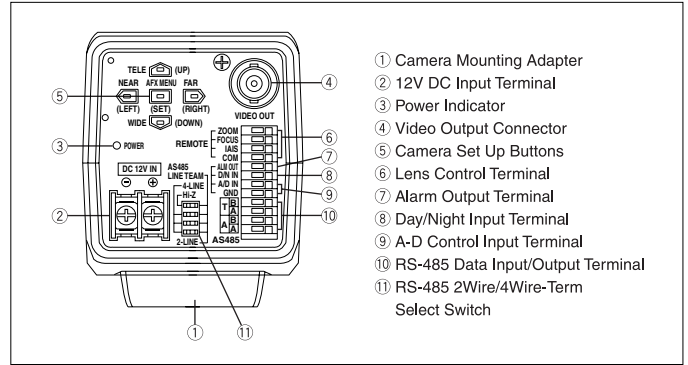
EXEMPLES DE SYSTEME



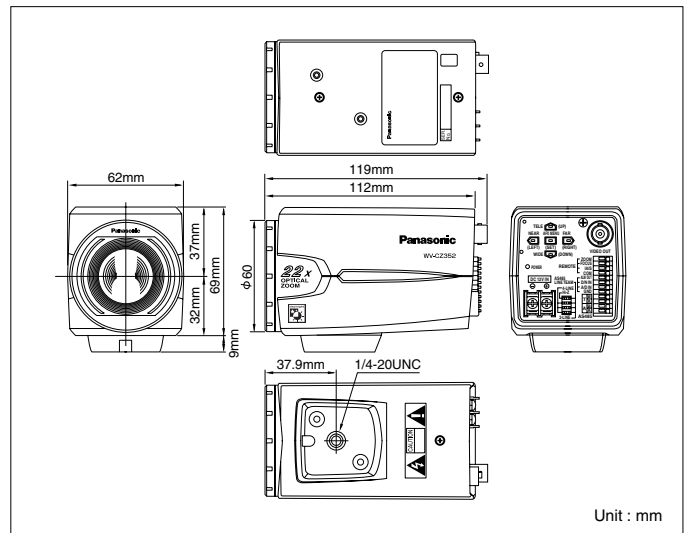
SPECIFICATIONS PAL CCIR

Model No.	WV-CZ352
Pick-up Device	752 (H) x 582 (V) pixels
Scanning Area	3.65 (H) x 2.71 (V) mm, (1/4-type CCD)
Synchronization	Internal / Multiplexed Vertical Drive (VD2)
Horizontal Scanning Frequency	15.625 kHz
Vertical Scanning Frequency	50.00 Hz
Video Output	1.0 V [p-p] PAL composite / 75Ω
Horizontal Resolution	More than 480 TV lines (Colour, NORMAL) More than 510 TV lines (Colour, HIGH) 570 TV lines (B/W)
Vertical Resolution	More than 400 lines
S/N Ratio	50 dB (AGC On, Weight On)
Minimum Illumination (Colour)	1 lux (Sens Up Off, AGC High)
Minimum Illumination (B/W)	0.06 lux (Pix Sens Up Off, AGC High) 0.03 lux (Pix Sens Up x2 AUTO, Sens Up Off, AGC High)
Zoom Speed	Approx. 4.5 s (TELE / WIDE) in manual mode
Focus Speed	Approx. 5 s (FAR / NEAR) in manual mode
Iris	Automatic (OPEN / CLOSE is possible) / manual
Maximum Aperture Ratio	1:1.6 (WIDE) ~ 3.0 (TELE)
Focal Length	3.79 ~ 83.4 mm
Angular Field of View	H 2.6° ~ 52.3° V 2.0° ~ 39.9°
Electronic Shutter	1/50 (Off), AUTO, 1/120, 1/250, 1/500, 1/1,000, 1/2,000, 1/4,000, 1/10,000 sec.
AGC	On (LOW), On (MID), On (HIGH), Off
Electronic Sensitivity Up	Max. 32x, (Auto / Fix)
BLC	Selectable On / Off (SETUP MENU)
Zoom Ratio	Optical 22x plus 10x Electronic zoom
Iris Range	F1.6 ~ 22, Close
Auto Focus	Manual / STOP AF / AUTO
Camera ID	preset ID, camera ID, up to 16 characters
Motion Detector	On / Off
Day / Night In	Input pulled up to 5.0 V DC Off (open or 4 V DC - 5 V DC) / On (0 V 0.2 mA)
Alarm OUT	Up to 16 V DC 100 mA Off (OPEN) / On (0 V)
B/W Mode	AUTO / ON / OFF / EXT
Privacy Zone	On / Off, up to 4 zones
Control	Coaxial Cable / RS-485 / Lens Control / A-D Control
Power Source	12 V DC
Power Consumption	490 mA
Ambient Operating Temperature	-10 °C - +50 °C
Dimensions (W x H x D)	62 mm x 78 mm x 119 mm
Weight	340 g

VUE DE LA FACE ARRIERE



APPARENCE



PRODUITS COMPLEMENTAIRES EN OPTION

Digital Disk Recorders WJ-HD316A (16ch) WJ-HD309A (9ch) WJ-HD220 (8ch)	System Controllers WV-CU650 WV-CU360CJ	Matrix Systems SYSTEM850 SYSTEM150	43.2cm (17") LCD AV Monitor WV-LC1710
--	--	--	---

Important – Safety Precaution: carefully read the operating instructions and installation manual before using this product.

• Weights and dimensions are approximate. • Specifications are subject to change without notice. • These products may be subject to export control regulations.

DISTRIBUTED BY:

Panasonic

Panasonic is the brandname of Matsushita Electric.

Printed in Japan

WV-JKCZ352T(2N-747)